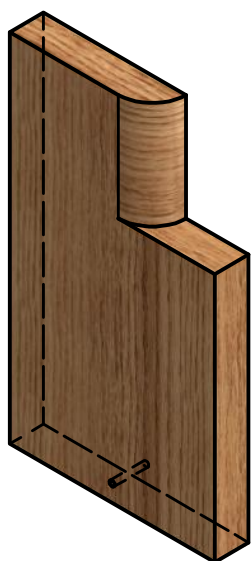
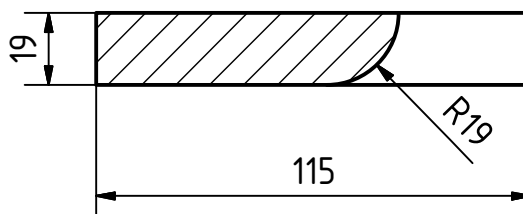


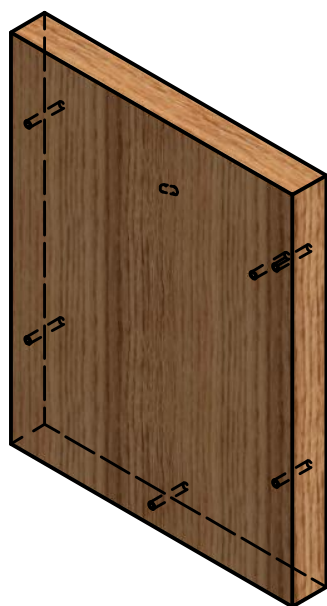
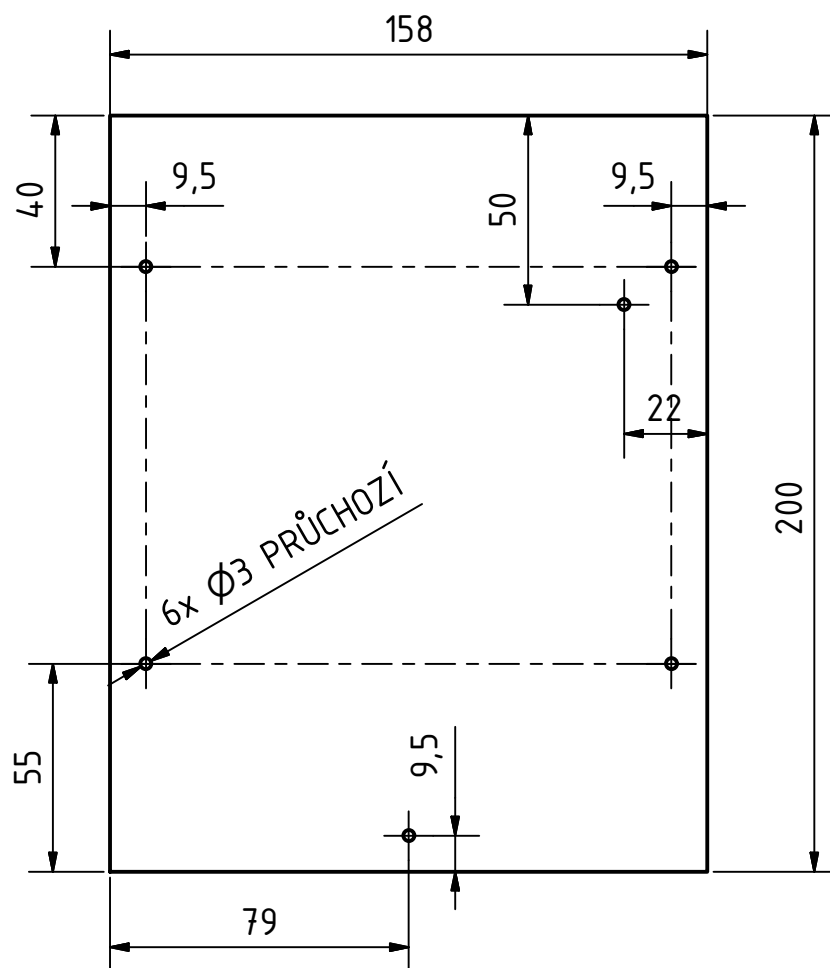
B-B (1 : 2)



POZICE 6 - Čelo

Pracovní postup:

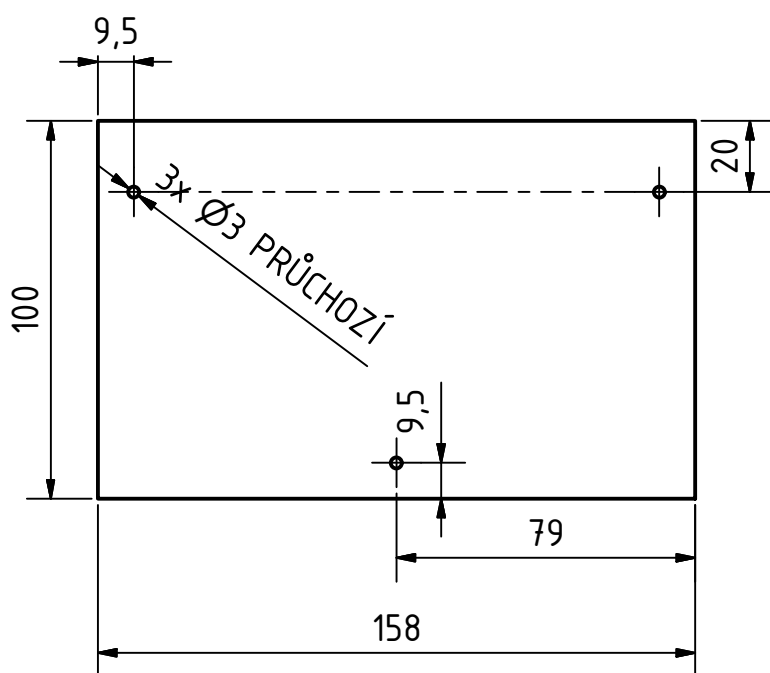
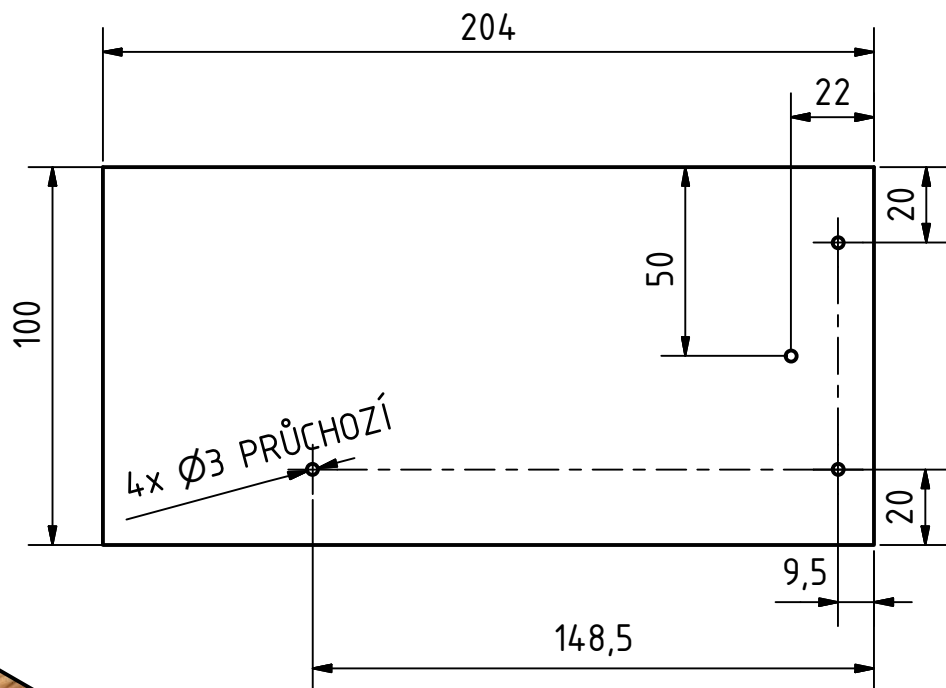
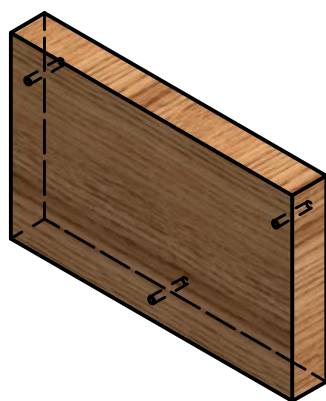
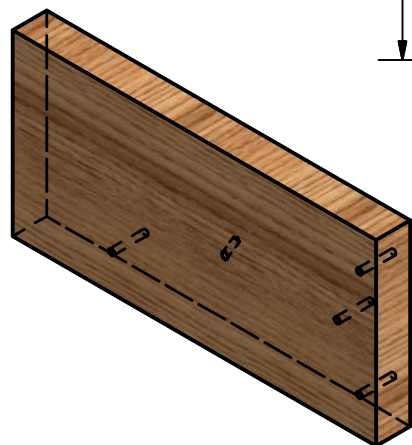
- odjehlit hrany
- vyřezat vletový otvor
- zaoblit hranu
- vyvrtat otvor pro šroub



POZICE 2 - Bočnice levá

Pracovní postup:

- odjehlit hrany
- vyvrtat 6x otvory pro šrouby

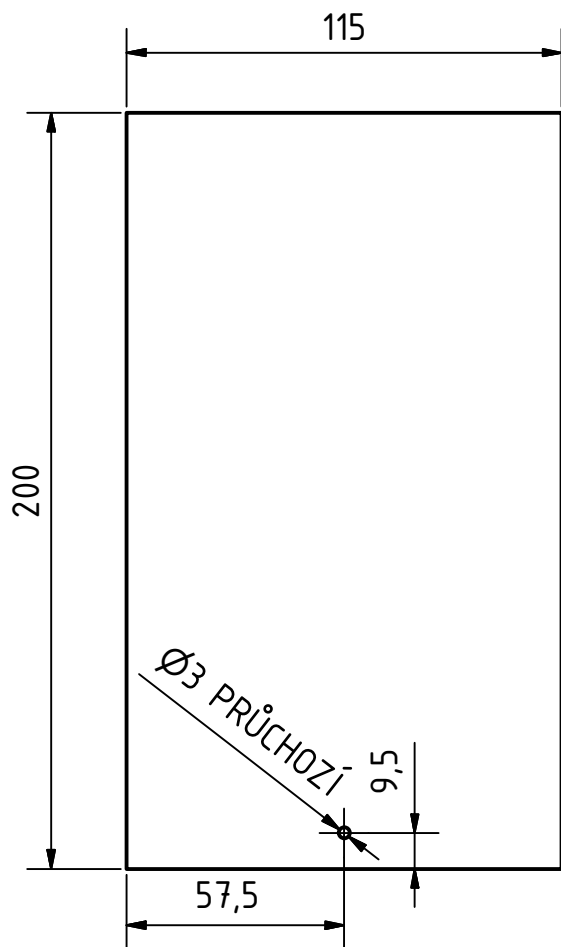


POZICE 5 - Bočnice pravá horní

POZICE 4 - Bočnice pravá dolní

Pracovní postup:

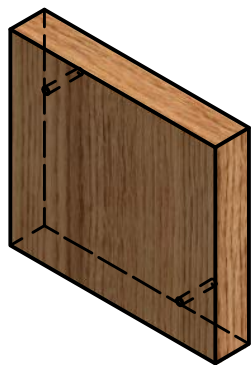
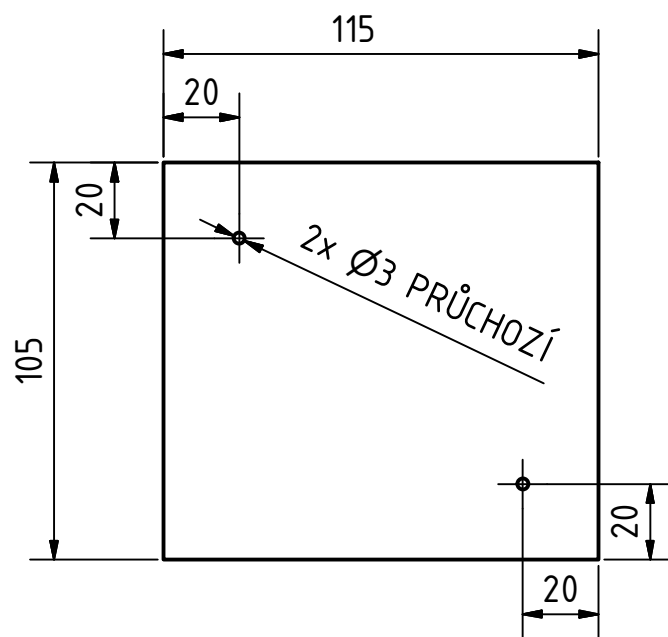
- odjehlit hrany
- vyvrtat 7x otvory pro šrouby



POZICE 3 - Záda

Pracovní postup:

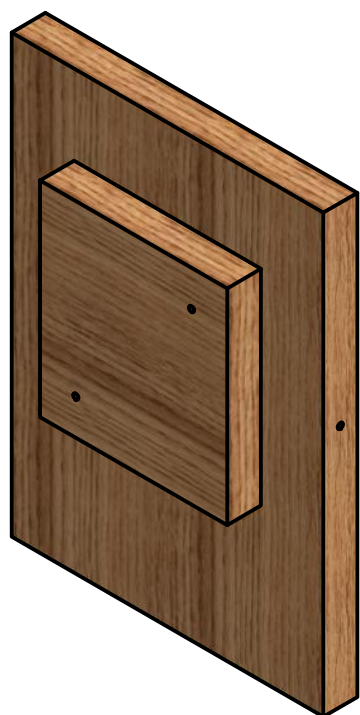
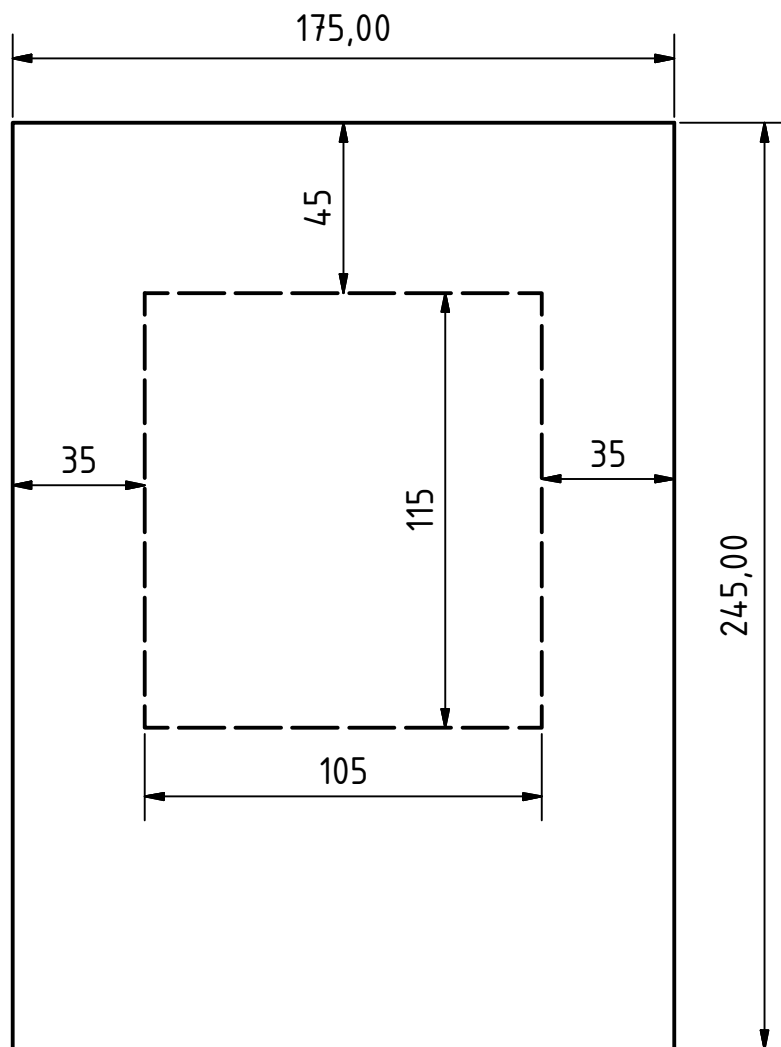
- odjehlit hrany
- vyvrtat 1x otvor pro šroub



POZICE 10 - Podložka střechy

Pracovní postup:

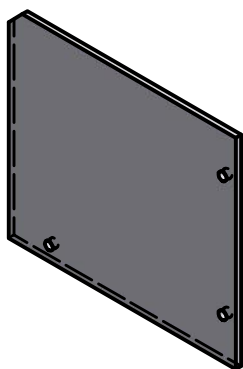
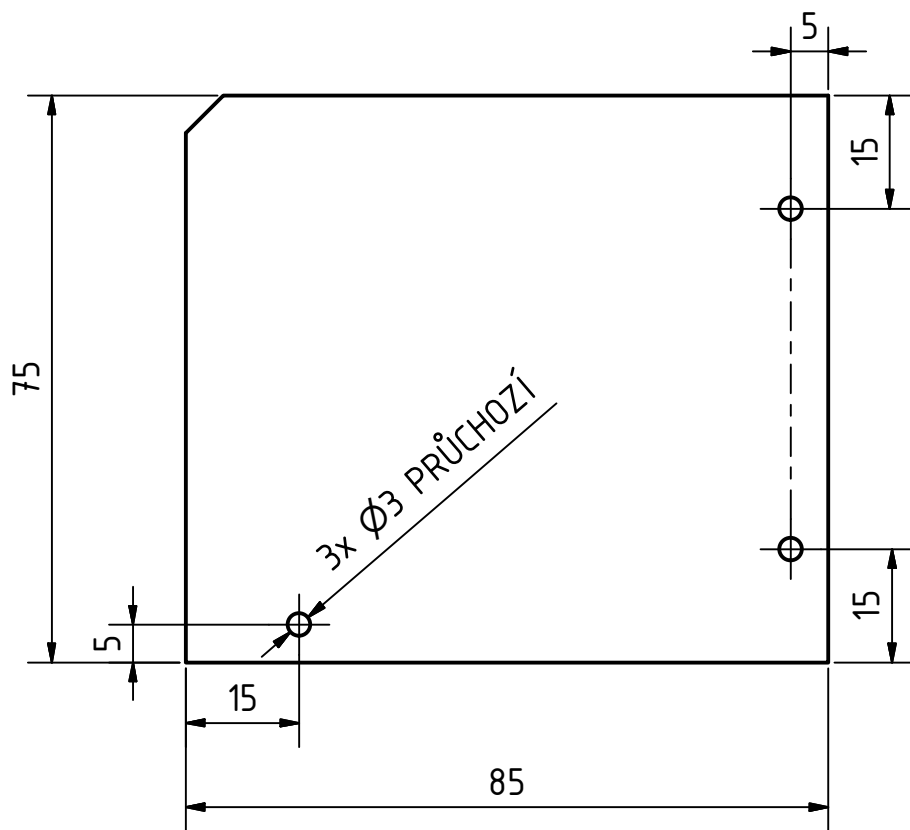
- odjehlít hrany
- vyvrtat 2x otvory pro šrouby



POZICE 9 - Střecha

Pracovní postup:

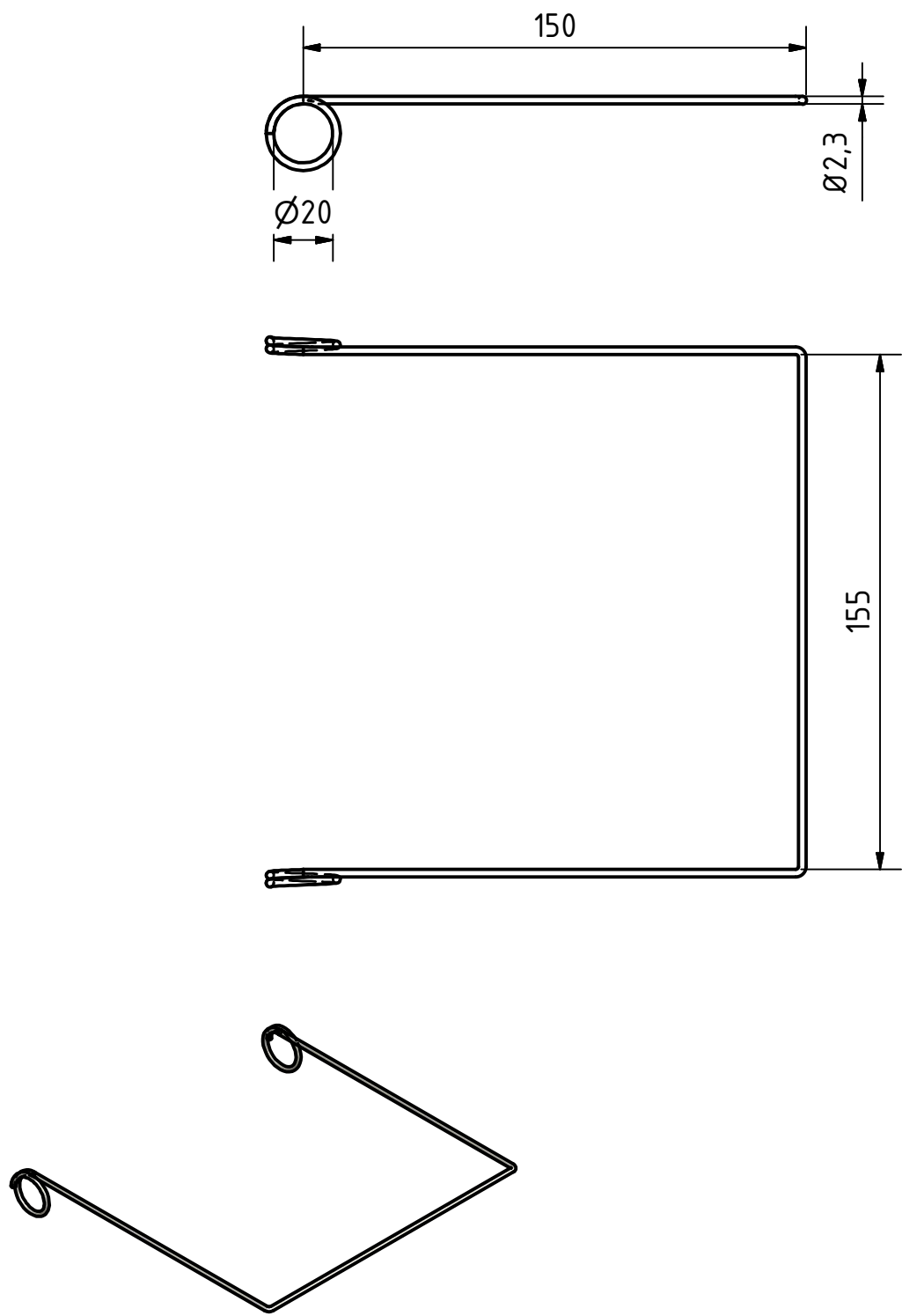
- odjehlít hrany
- narýsovat pozici montáže Podložky střechy



POZICE 8 - Plech

Pracovní postup:

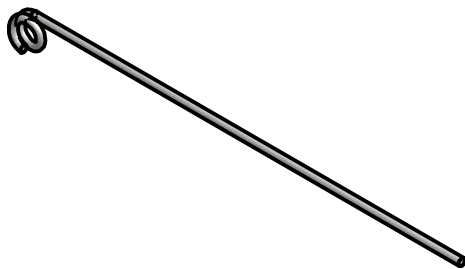
- odjehlít hrany
- vyvrtat 3x otvory pro šrouby



POZICE 11 - Drát

Pracovní postup:

- na jednom konci vyrobit oko
- ohnout drát do pravého úhlu ve vzdálenosti 150 mm od středu oka
- prostrčit drát tělesem budky a ohnout zpět do pravého úhlu v ose druhého konce
- na druhém konci vyrobit oko



POZICE 14 - Drát_střecha

Pracovní postup:

- na jednom konci vyrobit oko pro šroubek
- vyrobit celkem 2 ks