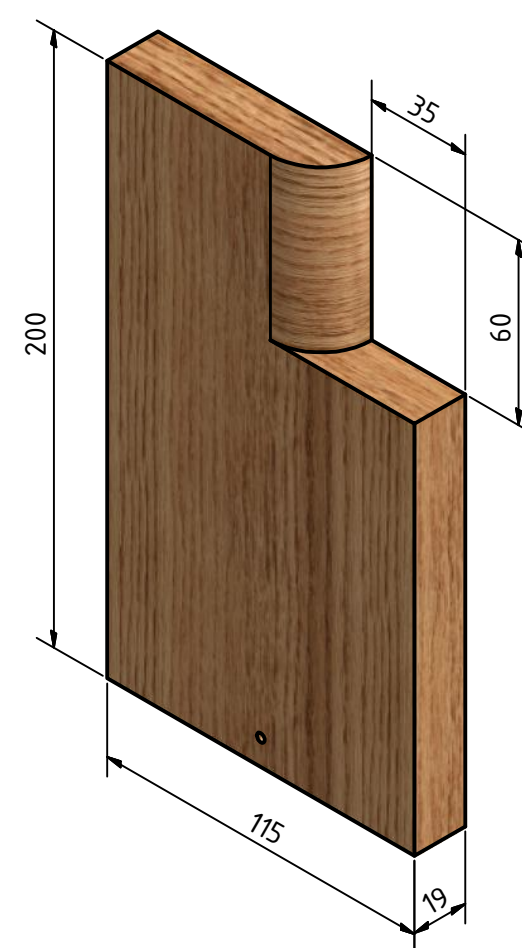
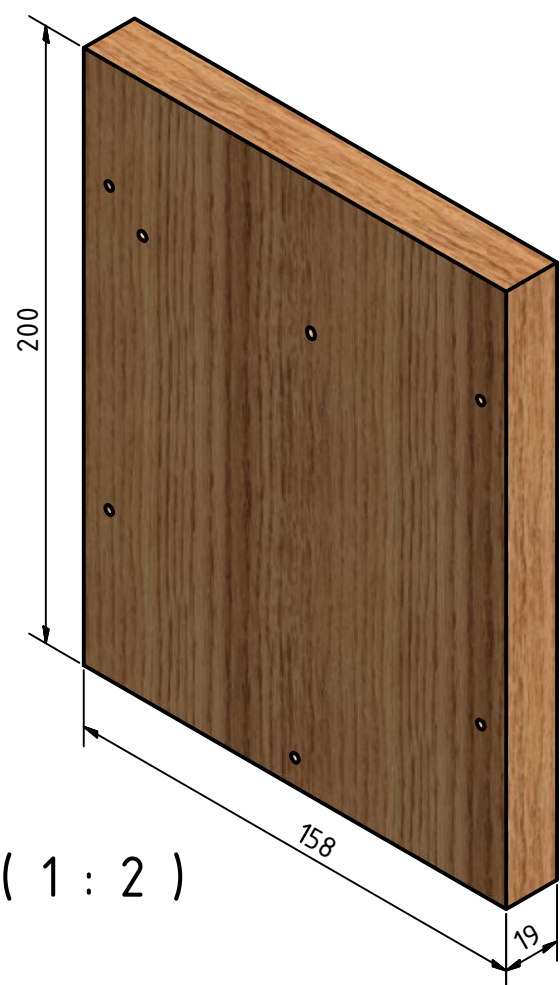
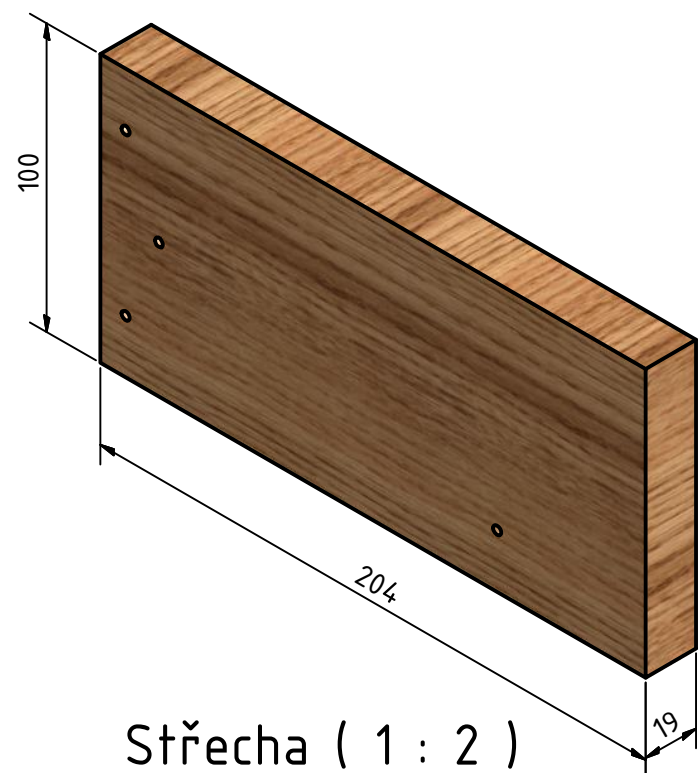


Bočnice pravá horní (1 : 2)

Bočnice levá (1 : 2)

Čelo (1 : 2)

Záda (1 : 2)



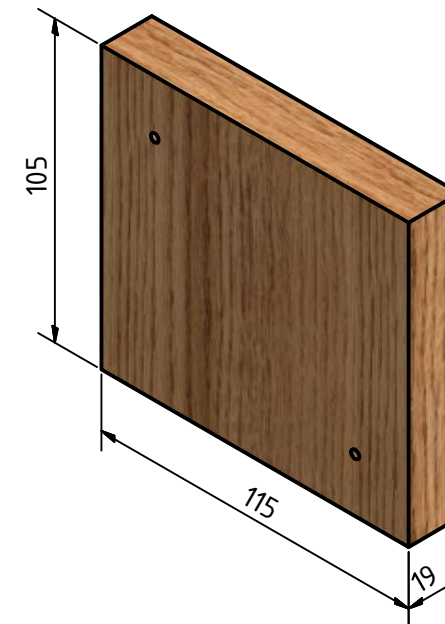
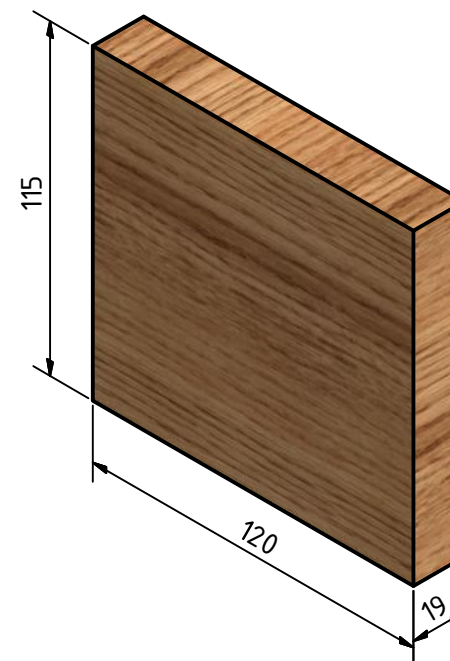
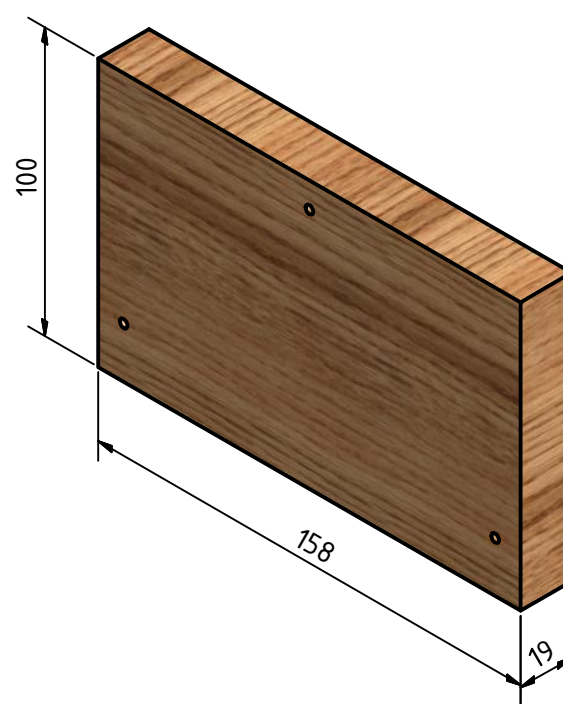
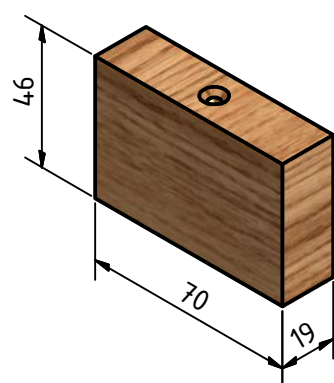
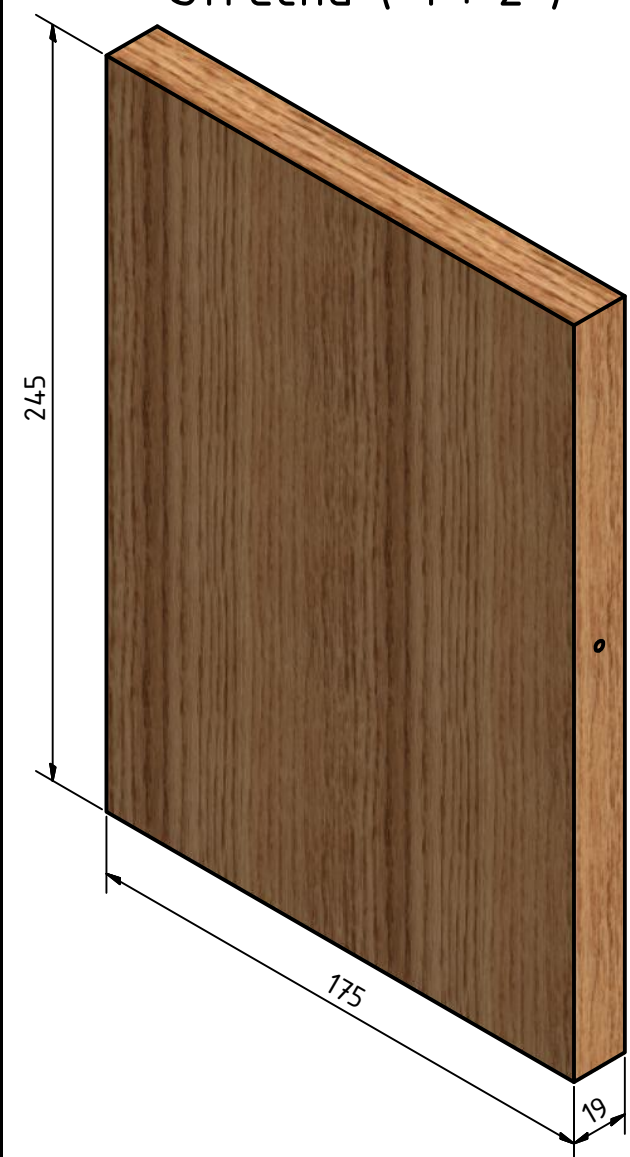
Střecha (1 : 2)

Balkon (1 : 2)

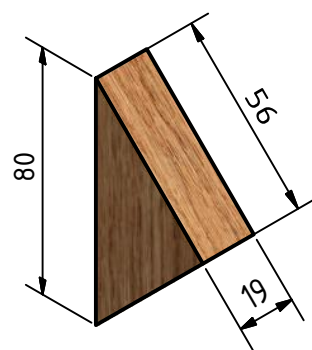
Bočnice pravá dolní (1 : 2)

Dno (1 : 2)

Podložka střechy (1 : 2)

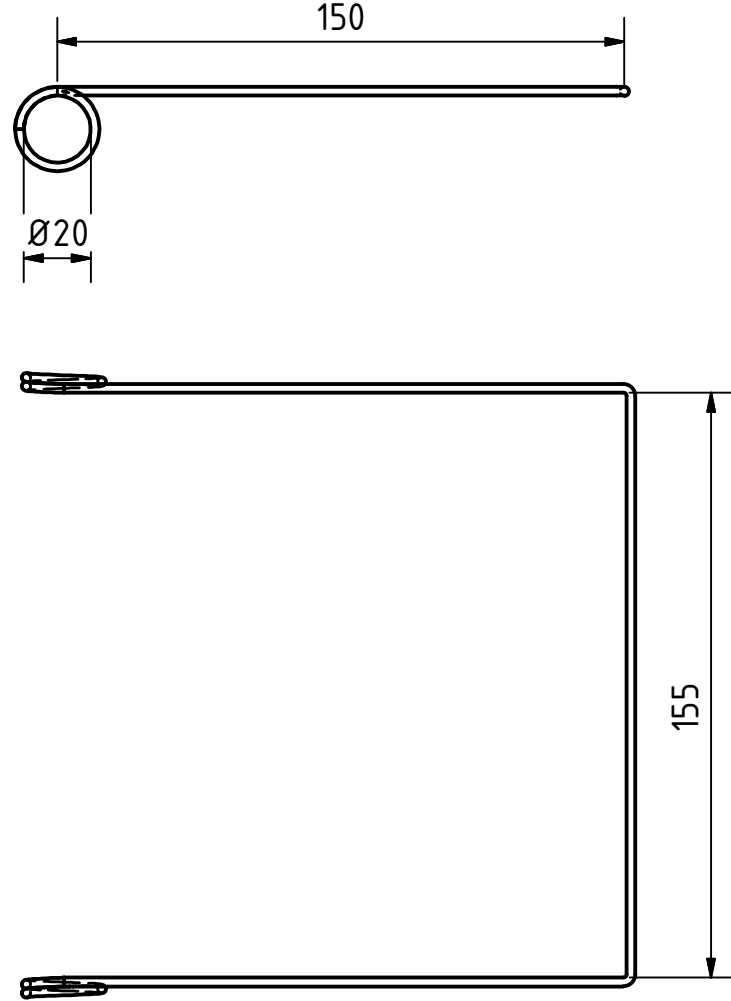


Opěra (1 : 2)

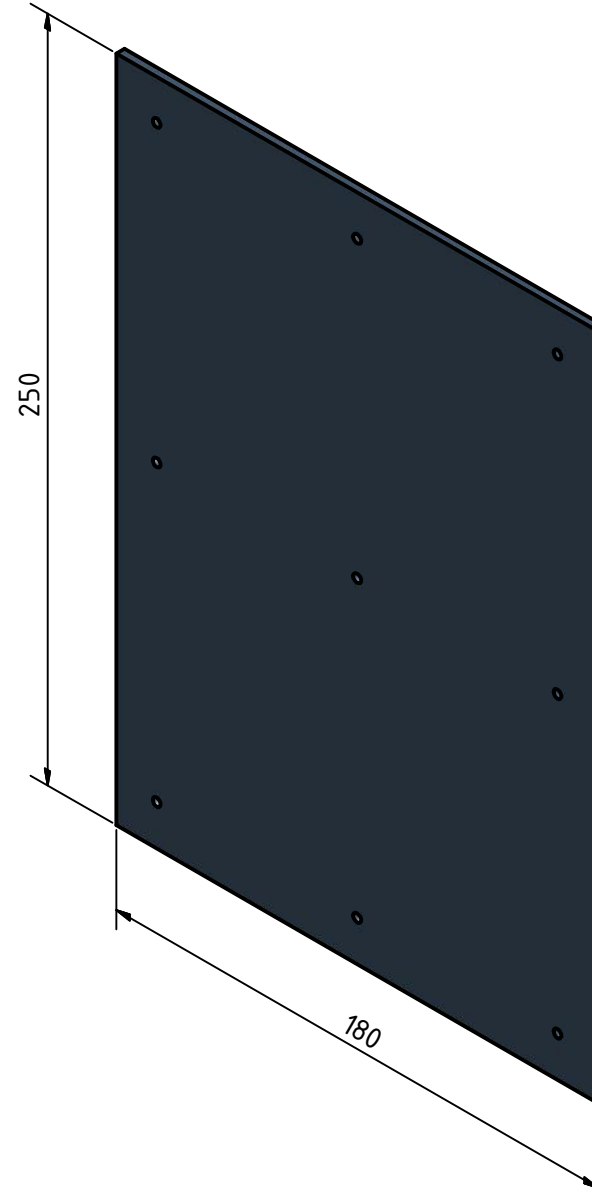


Ptačí budka - díly

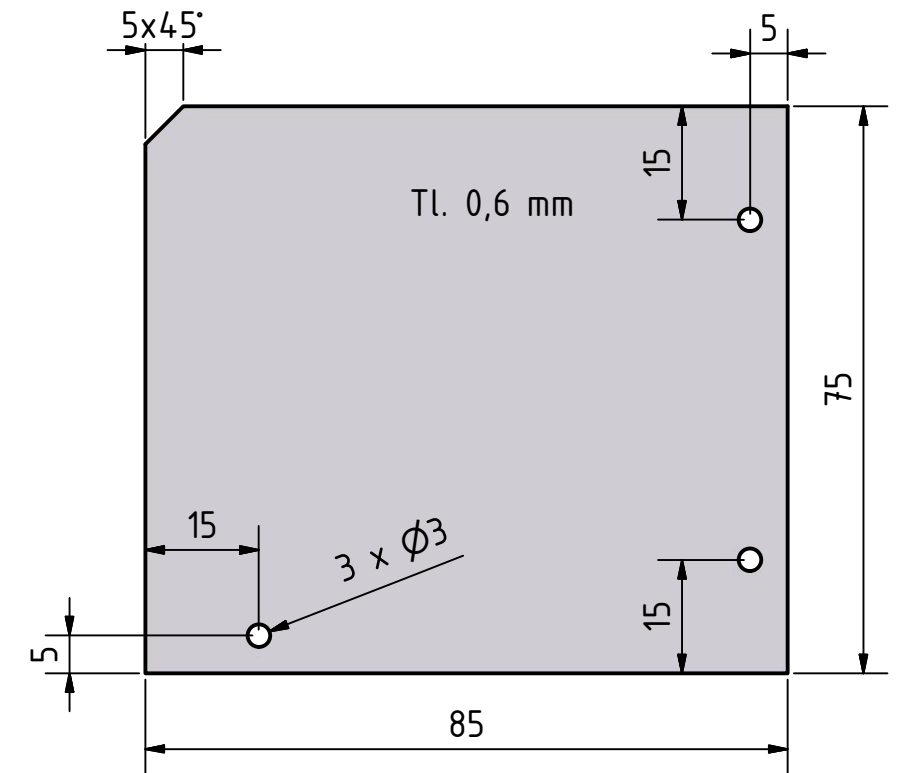
Drát (1 : 2)



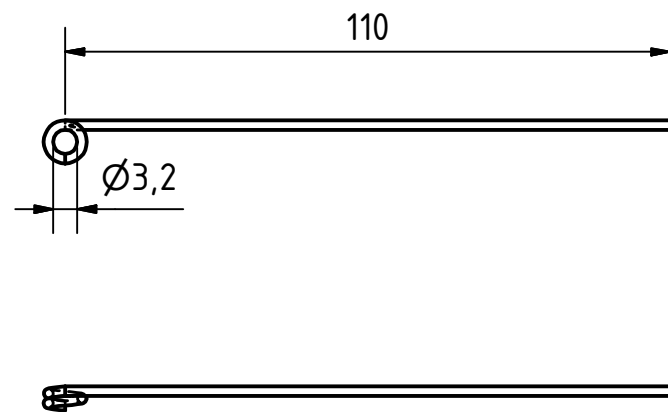
Lepenka (1 : 2)



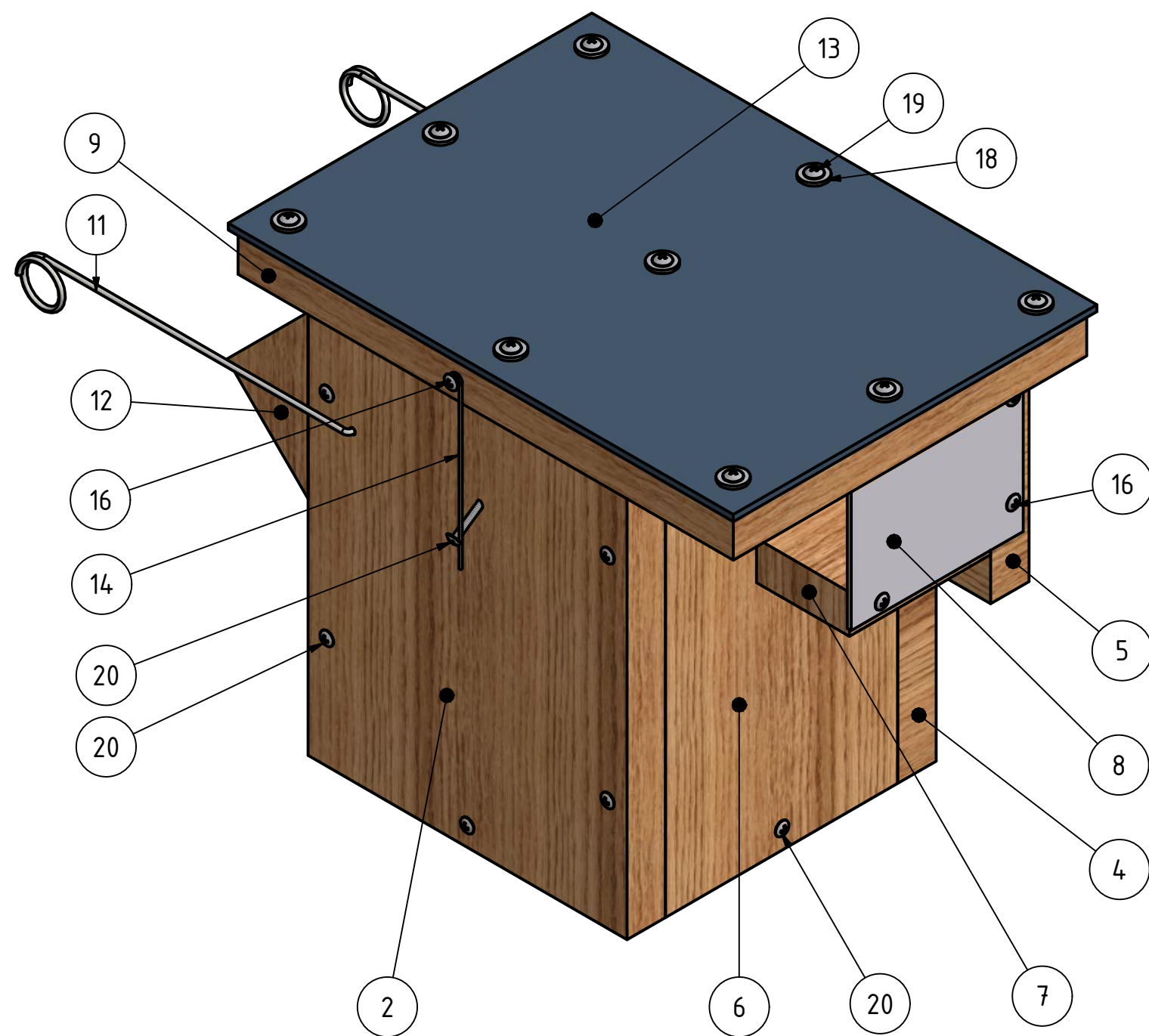
Plech (1 : 1)



Drát_střecha (1 : 1)



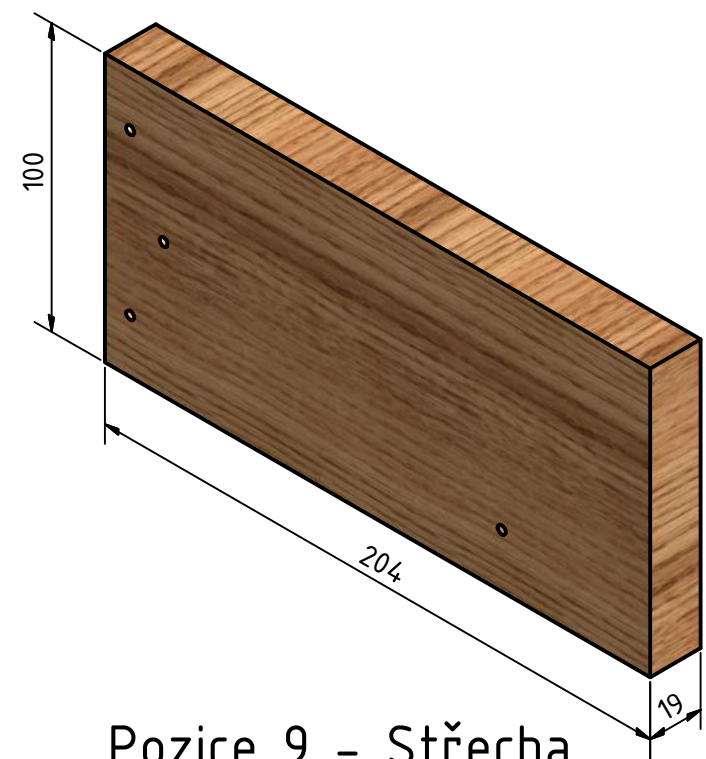
Ptačí budka - díly



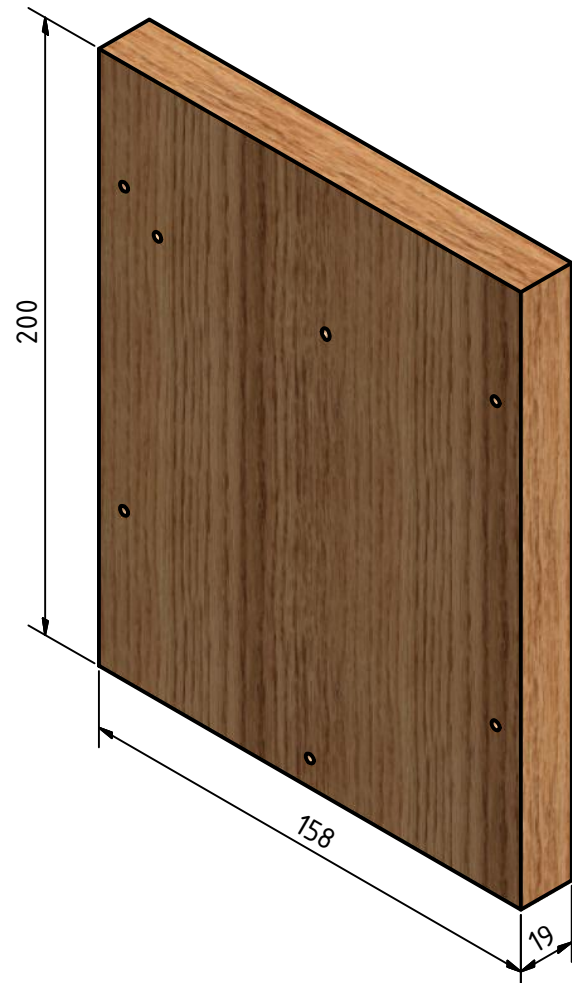
KUSOVNÍK			
POZICE	KS	ČÍSLO SOUČÁSTI	POPIS
1	1	Dno	
2	1	Bočnice levá	
3	1	Záda	
4	1	Bočnice pravá dolní	
5	1	Bočnice pravá horní	
6	1	Čelo	
7	1	Balkon	
8	1	Plech	Hliníkový plech tl. 0,6 mm
9	1	Střecha	
10	1	Podložka střechy	
11	1	Drát	Pozinkovaný drát D2,3 x 600
12	2	Opěra	
13	1	Lepenka	Hydroizolační asfaltový pás s břidličným posypem ELASTEK 40 SPECIAL DEKOR
14	2	Drát střecha	Pozinkovaný drát D1,25 x 130
15	1	Vrut D4 x 60	Vrut univerzální, zápuštná hlava, žlutý pozink, křížová hlava
16	5	Vrut D3 x 20	Vrut univerzální, půlkulatá hlava, bílý pozink, křížová hlava
17	2	Vrut D3 x 35	Vrut univerzální, půlkulatá hlava, bílý pozink, křížová hlava
18	9	Podložka DIN9021 d4,3/D12	Podložka pod nýty, pozink
19	9	Vrut D3 x 16	Vrut univerzální, půlkulatá hlava, bílý pozink, křížová hlava
20	15	Vrut D3 x 40	Vrut univerzální, půlkulatá hlava, bílý pozink, křížová hlava

Ptačí budka - sestava

Pozice 5 - Bočnice pravá horní



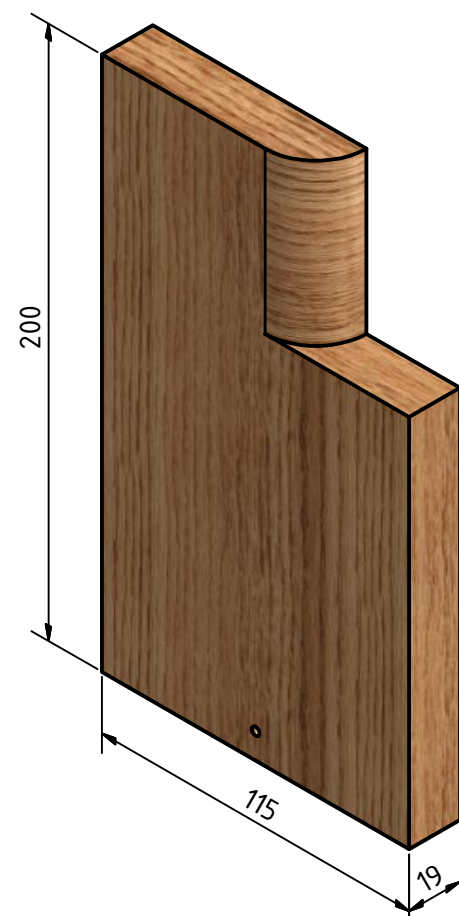
Pozice 2 - Bočnice levá



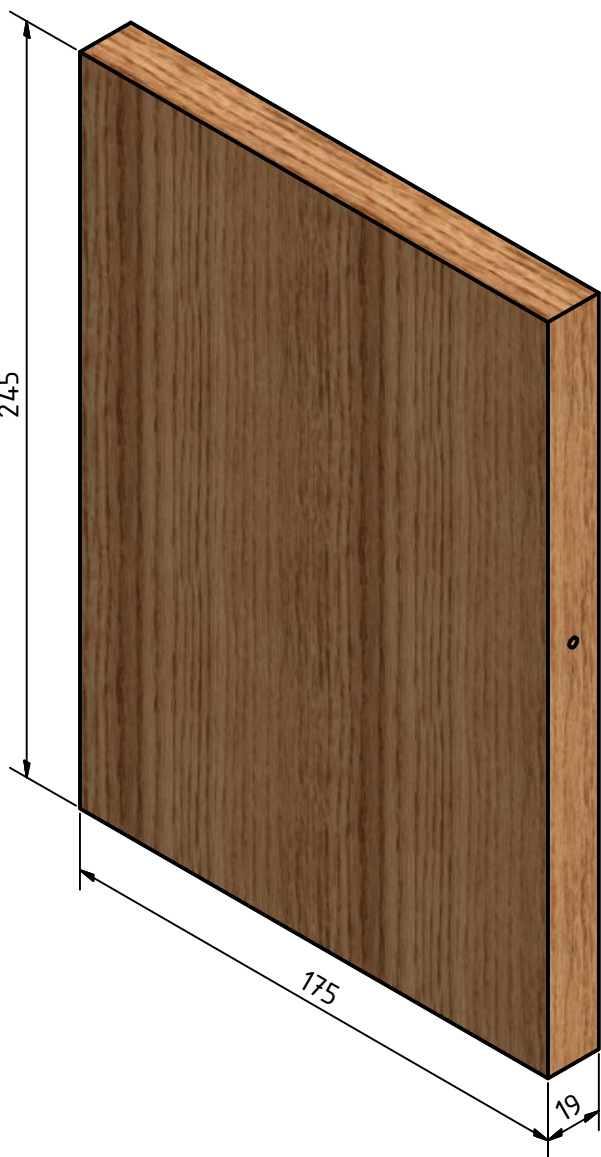
Pozice 3 - Záda



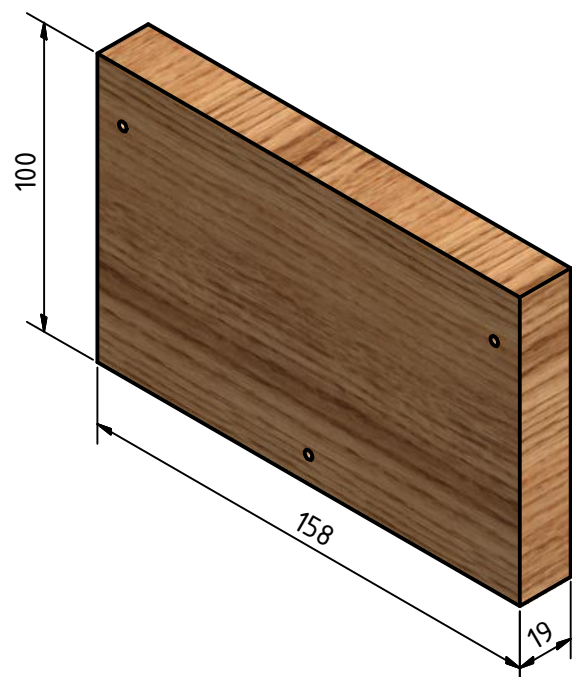
Pozice 6 - Čelo



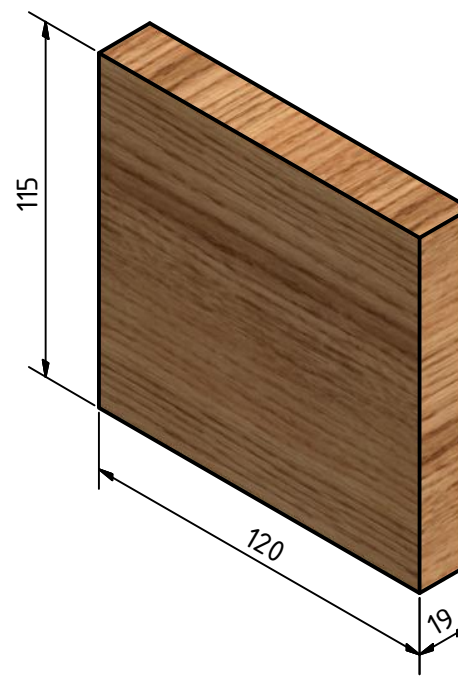
Pozice 9 - Střecha



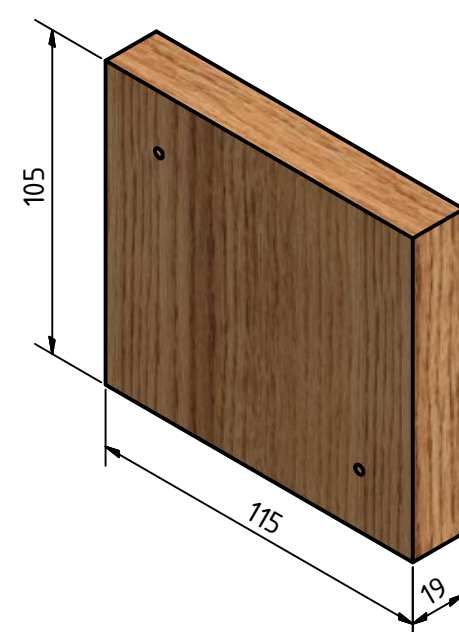
Pozice 4 - Bočnice pravá dolní



Pozice 1 - Dno



Pozice 10 - Podložka střechy



Ptačí budka - rozměry a značení dílů